

Dell™ Networking™ X1000
and X4000 Series Switches

Getting Started Guide

Handleiding Aan de slag

Guia de Noções Básicas

Guía de introducción



Dell™ Networking™ X1000 and X4000 Series Switches Getting Started Guide

**Regulatory Models: X1008, X1008P, X1018,
X1026, X4012, X1018P, X1026P, X1052,
X1052P**



Notes, Cautions, and Warnings



NOTE: A NOTE indicates important information that helps you make better use of your device.



CAUTION: A CAUTION indicates either potential damage to hardware or loss of data and tells you how to avoid the problem.



WARNING: A WARNING indicates a potential for property damage, personal injury, or death.

Copyright © 2014 Dell Inc. All rights reserved. This product is protected by U.S. and international copyright and intellectual property laws.

Dell™ and the Dell logo are trademarks of Dell Inc. in the United States and/or other jurisdictions. All other marks and names mentioned herein may be trademarks of their respective companies.

Welcome

This document provides basic information to install and start running the following Dell Networking X-series switches: X1008/X1008P, X1018/X1018P, X1026/X1026P, X1052/X1052P and X4012.

The switch is delivered from the factory in Unmanaged Mode to avoid unauthorized access to the switch. To use the switch in Managed Mode, press the Mode button for at least seven seconds. The MGMT LED will illuminate when in Managed Mode. To switch back to Unmanaged Mode, repeat the process.

These Dell networking devices are ideal for the small to medium business that requires high performance network connectivity along with advanced web management features. The management features are designed to minimize administrative management effort, while enhancing and improving network traffic control.

For the latest documentation and software updates, go to dell.com/support. Safety Environmental and Regulatory Information (SERI) is included in the printed documentation.

Package Contents

While unpacking the device, make sure that the following items are included:

- The ordered network switch
- AC power cable (and power brick only for the X1008 and X1008P)
- Console micro-USB serial cable
- Self-adhesive rubber pads (for desk or shelf installation on select systems)
- Installation kit
- Safety Environmental and Regulatory Information document
- Placemat
- This Getting Started Guide


X1000 and X4000 Series Switches Summary

Table 1-1. X1000 and X4000 Series Switches Summary

| Marketing Model Name | Power Supply Unit | Regulatory Model Number | Regulatory Type Number |
|----------------------|-------------------|-------------------------|------------------------|
| X1008 | External, 24W | E08W | E08W001 |
| X1008P | External, 150W | E09W | E09W001 |
| X1018 | Internal, 40W | E10W | E10W001 |
| X1026 | Internal, 40W | E10W | E10W002 |
| X4012 | Internal, 100W | E10W | E10W003 |
| X1018P | Internal, 280W | E11W | E11W001 |
| X1026P | Internal, 450W | E11W | E11W002 |
| X1052 | Internal, 100W | E12W | E12W001 |
| X1052P | Internal, 525W | E12W | E12W002 |

Mounting the Device

Rack Installation

 **WARNING:** Read the safety information in SERI as well as the safety information for other switches that connect to or support the switch.

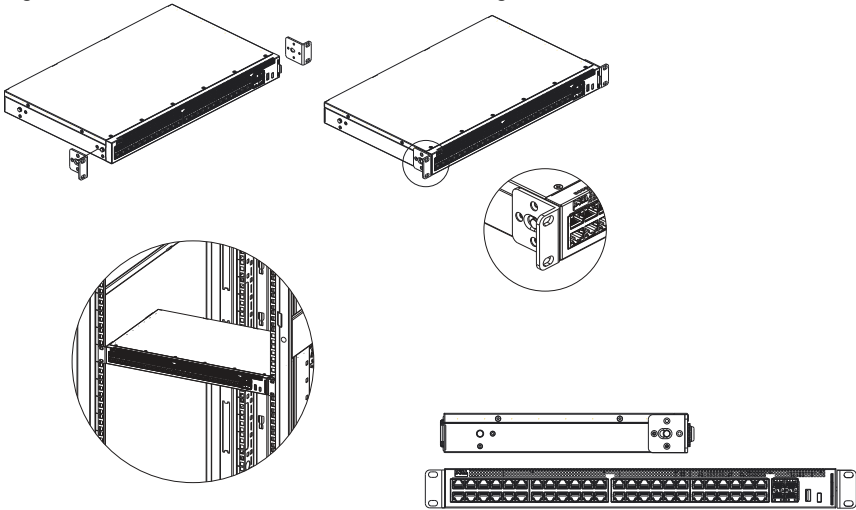
 **WARNING:** Disconnect all cables from the switch before mounting the switch in a rack or cabinet.

 **CAUTION:** When mounting multiple switches into a rack, mount the switches from the bottom up.

Install the switch in a rack with brackets as follows (52 port switches have a ready rail kit):

- 1 Place the supplied rack-mounting bracket on one side of the switch making sure the mounting holes on the switch line up to the mounting holes on the rack mounting bracket.

Figure 1-1. Bracket Installation for Rack Mounting



- 2 Insert the supplied screws into the rack mounting holes and tighten with a screwdriver.
- 3 Repeat the process for the rack-mounting bracket on the other side of the switch.
- 4 Insert the switch into the rack, making sure the rack-mounting holes on the switch line up to the mounting holes on the rack.
- 5 Secure the switch to the rack with the rack screws (not provided). Fasten the lower pair of screws before the upper pair of screws. Make sure that the ventilation holes are not obstructed.

Flat Surface Installation

The switch can be installed on a flat surface if it is not installed on a rack. The surface must be able to support the weight of the switch and the switch cables.

- 1 Attach the self-adhesive rubber pads (provided with the switch) on each marked location on the bottom of the chassis.
- 2 Set the switch on a flat surface, while leaving two inches (5.08 cm) on each side and five inches (12.7 cm) at the back.

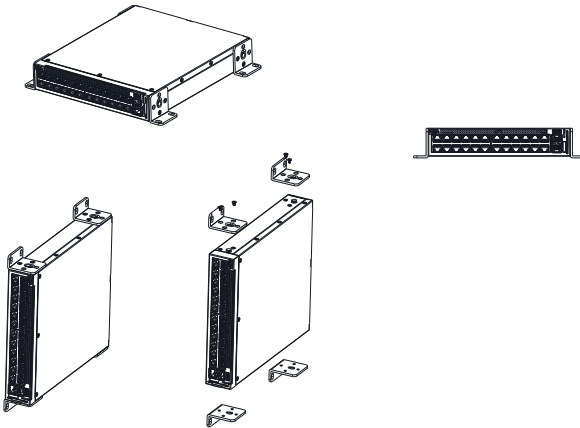
- 3 Make sure that the switch has proper ventilation.

Wall Installation

To mount the switch on a wall:

- 1 Make sure that the mounting location meets the following requirements:
 - The surface of the wall must be capable of supporting the switch.
 - Allow at least two inches (5.1 cm) space on the sides for proper ventilation and five inches (12.7 cm) at the back for power cable clearance.
 - The location must be ventilated to prevent heat buildup.
- 2 Place the supplied wall-mounting bracket on one side of the switch, verifying that the mounting holes on the switch line up to the mounting holes on the wall-mounting bracket.

Figure 1-2. Bracket Installation for Wall Mounting



- 3 Insert the supplied screws into the wall-mounting bracket holes and tighten with a screwdriver.
- 4 Repeat the process for the wall-mounting bracket on the other side of the switch.
- 5 Place the switch on the wall in the location where the switch is being installed.

- 6 On the wall mark the locations where the screws to hold the switch must be prepared.
- 7 On the marked locations, drill the holes and place all plugs (not provided) in the holes.
- 8 Secure the switch to the wall with screws (not provided). Make sure that the ventilation holes are not obstructed.

Starting and Configuring the Switch

Management Modes

The Dell Networking X1008/18/26 and equivalent PoE versions have a Mode push button that toggles between Managed and Unmanaged Modes. The MGMT LED is on when the switch is in Managed Mode and is off when in Unmanaged Mode. To configure the switch while in Managed Mode, see the following sections.



NOTE: Release notes and user documentation can be downloaded from dell.com/support.

Connecting the Switch to the Network



CAUTION: Do not plug a phone jack connector into an RJ-45 port. This will damage the Ethernet switch. Use only twisted-pair cables with RJ-45 connectors that conform to FCC standards.

To connect the switch to the network:

- Attach one end of a twisted-pair cable to the switch's RJ-45 connector and the other end of a twisted-pair cable to another switch or server.

As each connection is made, the link LED corresponding to each port on the switch is illuminated (green or amber) indicating that the connection is valid.

Initial Configuration Through the Web

The administrator can perform switch configuration using the web management GUI.

To configure the switch, perform the following:

- 1 Verify that the switch is in Managed Mode.

- 2 Connect the switch to a PC using Ethernet, and set a static IP address of 192.168.2.x (where x is between 2 and 254) and subnet mask of 255.255.255.0 on the PC. Note that the switch acts as a DHCP client and can receive its IP address from a DHCP server. If using DHCP for IP assignment, look up the assigned IP address and use it for the next step.
- 3 Connect to the switch using the default switch IP address 192.168.2.1 in your web browser. The login username is **admin** with password **admin**.
- 4 After logging into the switch using the previous step, a getting started wizard is available to guide the user through the initial switch configuration. Applied changes are automatically saved to the startup configuration.

CLI Access

To access the switch using the Command Line Interface (CLI), it must be in Managed Mode. The Command Line Interface can only be reached by using telnet or a console connection. See the user guide for limited CLI options.



NOTE: The default switch setting is Unmanaged Mode. To set the switch to Managed Mode, press the Mode button for at least seven seconds.

Connecting the Switch to a Terminal Server/PC



NOTE: The console port enables connecting to a terminal or desktop system running terminal emulation software for monitoring or debugging the device using the micro-USB port. (You can find the USB drivers at dell.com/support.)

To use the console port, the following is required (e.g., PuTTY, TeraTerm, etc.)

- VT100 compatible terminal or a desktop or portable system with a USB port and running VT100 terminal emulation software.

To connect a terminal to the device console port, verify that the terminal emulation software is set as follows:

- 1 Set the data rate to 9600 baud, data format to 8 data bits, 1 stop bit and no parity.
- 2 Set flow control to none.
- 3 Select VT100 for Emulation mode.

Rebooting the Switch in Managed Mode

To reboot the switch, press the Reset button through the pinhole on the switch for less than seven seconds.

Resetting the Switch in Managed Mode

To reset the switch to factory defaults, press the Reset button through the pinhole on the switch for more than seven seconds.



CAUTION: When you reset the switch, any configuration information that has been previously entered is lost.

Power Over Ethernet

The table below describes the PoE resources available for the various switch models.

Table 1-2. Power Over Ethernet

| PoE Switch Model | Watts (dedicated POE power only) | Powered Ports |
|------------------|----------------------------------|---------------|
| X1008 | 123 | 1-8 |
| X1018p | 246 | 1-16 |
| X1026p | 369 | 1-24* |
| X1052p | 369 | 1-24* |

*These ports can be PoE or PoE+

Dell™ Networking™ X1000 en X4000 Serie Switches

Handleiding Aan de slag

Modellen die voldoen aan de regelgeving:
X1008, X1008P, X1018, X1026, X4012,
X1018P, X1026P, X1052, X1052P



Opmerkingen, waarschuwingen en gevaar-kennisgevingen



N.B.: Een **OPMERKING** geeft belangrijke informatie die u helpt om uw apparaat beter te gebruiken.



WAARSCHUWING: LET OP betekent dat er mogelijk schade aan hardware of gegevensverlies kan optreden en vertelt u hoe u dit probleem kunt vermijden.



GEVAAR: Een **WAARSCHUWING** wijst op mogelijke schade aan eigendommen, persoonlijke letsels of overlijden.

Copyright © 2014 Dell Inc. Alle rechten voorbehouden. Dit product is in de VS en internationaal beschermd door het auteursrecht en intellectuele eigendomsrecht.

Dell™ en het Dell-logo zijn handelsmerken van Dell Inc. in de Verenigde Staten en/of andere rechtsgebieden. Alle andere merken en namen die hierin worden vermeld, zijn mogelijk handelsmerken van hun respectieve bedrijven.

Welkom

Dit document bevat belangrijke informatie die u nodig hebt om de volgende switches van de Dell Networking X-serie te installeren en op te starten: X1008/X1008P, X1018/X1018P, X1026/X1026P, X1052/X1052P en X4012.

De switch wordt uit de fabriek geleverd in Onbeheerde modus om onbevoegde toegang tot de switch te vermijden. Om de switch in Beheerde modus te gebruiken, houdt u de Mode-knop minstens zeven seconden ingedrukt. Het lampje MGMT gaat branden wanneer de switch zich in Beheerde modus bevindt. Herhaal deze procedure om terug over te schakelen op de Onbeheerde modus.

Deze netwerkapparaten van Dell zijn ideaal voor kleine en middelgrote bedrijven die behoefte hebben aan netwerkverbindingen van hoge kwaliteit in combinatie met geavanceerde beheerfuncties. De beheerfuncties zijn ontworpen om het administratief beheer tot een minimum te beperken en tegelijkertijd de controle op het netwerkverkeer te verbeteren.

De recentste documentatie en software-updates vindt u op dell.com/support.

Informatie over milieu-effecten en regelgeving vindt u in de gedrukte documentatie.

Inhoud van de verpakking

Controleer bij het uitpakken van het apparaat of de volgende items aanwezig zijn:

- De bestelde netwerkswitch
- Netsnoer (en adapter alleen bij de X1008 en X1008P)
- Micro-USB seriële consolekabel
- Zelfklevende rubberen pads (voor installatie op een bureau of schap op geselecteerde systemen)
- Installatiekit
- Document met Informatie over milieu-effecten en regelgeving
- Placemat
- Deze Snelstartgids




Overzicht van switches van de X1000 en X4000 Serie

Tabel 1-1. Overzicht van switches van de X1000 en X4000 Serie

| Modelnaam | Voeding | Modelnummer volgens de regelgeving | Typenummer volgens de regelgeving |
|-----------|--------------|------------------------------------|-----------------------------------|
| X1008 | Extern, 24W | E08W | E08W001 |
| X1008P | Extern, 150W | E09W | E09W001 |
| X1018 | Intern, 40W | E10W | E10W001 |
| X1026 | Intern, 40W | E10W | E10W002 |
| X4012 | Intern, 100W | E10W | E10W003 |
| X1018P | Intern, 280W | E11W | E11W001 |
| X1026P | Intern, 450W | E11W | E11W002 |
| X1052 | Intern, 100W | E12W | E12W001 |
| X1052P | Intern, 525W | E12W | E12W002 |

Het apparaat monteren

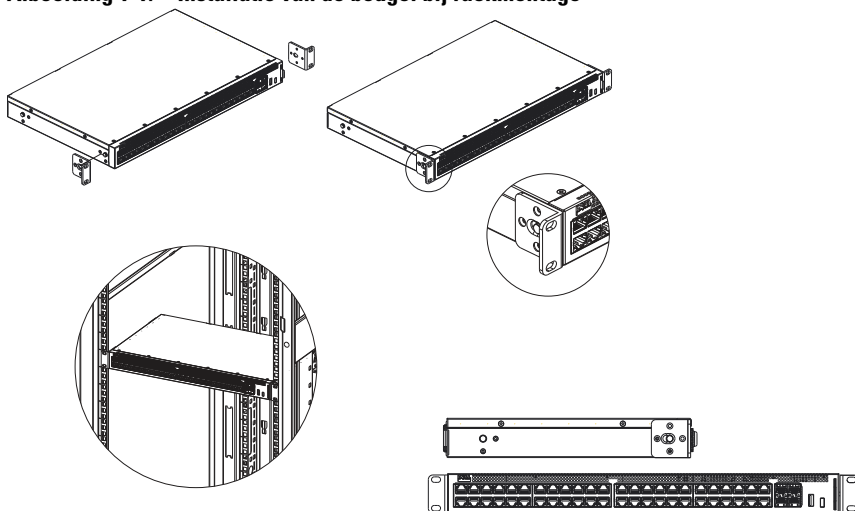
Rackmontage

-  **GEVAAR:** Lees de veiligheidsinformatie in de Informatie over milieu-effecten en regelgeving en de veiligheidsinformatie voor andere switches die verbonden zijn met de switch of deze ondersteunen.
-  **GEVAAR:** Koppel alle kabels van de switch los voordat u de switch in een rack of kast monteert.
-  **WAARSCHUWING:** Als u meerdere switches in een rack monteert, monteert dan eerst de onderste switch en werk zo naar boven.

Monteer de switch als volgt in een rack met bevestigingsbeugels (switches met 52 poorten beschikken over een set montagerails):

- 1 Plaats de bijgeleverde beugel voor rackmontage aan één kant van de switch en zorg ervoor dat de montagegaten op de switch zijn uitgelijnd met de montagegaten op het rackmontagebeugel.

Afbeelding 1-1. Installatie van de beugel bij rackmontage



- 2 Plaats de bijgeleverde schroeven in de rackmontagegaten en draai ze vast met een schroevendraaier.
- 3 Herhaal deze procedure voor de rackmontagebeugel aan de andere kant van de switch.
- 4 Plaats de switch in het rack en zorg ervoor dat de rackmontagegaten op de switch overeenkomen met de montagegaten op het rack.
- 5 Bevestig de switch op het rack met behulp van de rackschroeven (niet bijgeleverd). Draai eerst de onderste schroeven vast en vervolgens de bovenste schroeven. Zorg ervoor dat de ventilatiegaten niet bedakt worden.

Installatie op een plat oppervlak

De switch kan op een plat oppervlak worden geplaatst als hij niet op een rack wordt gemonteerd.

Het oppervlak moet het gewicht van de switch en de switchkabels kunnen dragen.

- 1 Bevestig de zelfklevende rubberen pads (bijgeleverd bij de switch) op elke gemarkeerde locatie op de onderkant van de behuizing.
- 2 Plaats de switch op een plat oppervlak. Laat hierbij 5,08 cm ruimte vrij aan elke zijde en 12,7 cm aan de achterkant.

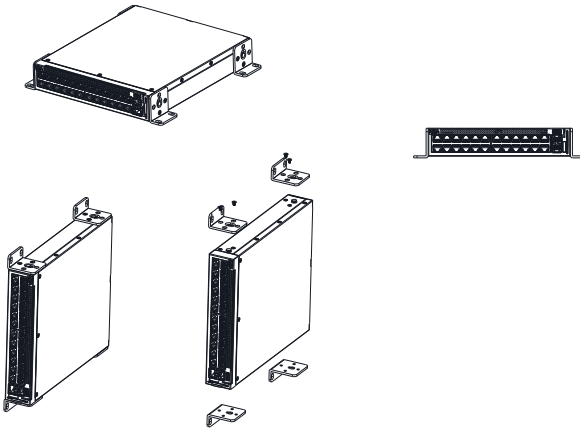
- 3 Zorg ervoor dat de switch voldoende ruimte heeft voor ventilatie.

Muurmontage

U kunt de switch als volgt op de muur bevestigen:

- 1 Controleer of de montagelocatie voldoet aan de volgende criteria:
 - Het muuroppervlak moet de switch kunnen dragen.
 - Laat minstens 5,1 cm ruimte aan de zijkanten voor goede verluchting en 12,7 cm aan de achterkant voor de stroomkabel.
 - De locatie moet goed verlucht zijn om warmteopbouw te voorkomen.
- 2 Plaats de bijgeleverde beugel voor muurmontage aan één kant van de switch en zorg ervoor dat de montagegaten op de switch zijn uitgelijnd met de montagegaten op het muurmontagebeugel.

Afbeelding 1-2. Installatie van de beugel bij muurmontage



- 3 Plaats de bijgeleverde schroeven in de muurmontagegaten en draai ze vast met een schroevendraaier.
- 4 Herhaal deze procedure voor de muurmontagebeugel aan de andere kant van de switch.
- 5 Plaats de switch op de muur waar u deze wilt monteren.
- 6 Breng op de muur markeringen aan op de plaatsen waar de schroeven moeten worden vastgedraaid.

- 7 Boor de gaten op de gemarkeerde locaties en breng alle plugs (niet bijgeleverd) aan in de gaten.
- 8 Bevestig de switch op de muur met behulp van schroeven (niet bijgeleverd). Zorg ervoor dat de ventilatiegaten niet bedakt worden.

De switch opstarten en configureren

Beheermodi

De Dell Networking X1008/18/26 en equivalente PoE-versies beschikken over een drukknop Mode om te schakelen tussen Beheerde en Onbeheerde modus. Het lampje MGMT brandt wanneer de switch zich in Beheerde modus bevindt en brandt niet in Onbeheerde modus. Zie de volgende onderdelen om de switch te configureren in Beheerde modus.



N.B.: U kunt de releaseopmerkingen en gebruikersdocumentatie downloaden op dell.com/support.

De switch aansluiten op het netwerk



WAARSCHUWING: Sluit geen telefoonconnector aan op een RJ-45-poort. Dit zou de Ethernet-switch beschadigen. Gebruik alleen twisted-pair kabels met RJ-45-connectoren die voldoen aan de FCC-normen.

Ga als volgt de werk om de switch op het netwerk aan te sluiten:

- Sluit één uiteinde van een twisted-pair kabel op de RJ-45-connector van de switch aan en het andere uiteinde van de twisted-pair kabel op een andere switch of server.

Wanneer een verbinding wordt gemaakt, gaat het linklampje voor elke poort op de switch branden (groen of oranje) om aan te geven dat de verbinding werkt.

Eerste configuratie via het internet

De beheerder kan de switch configureren met de GUI voor online beheer.

Ga als volgt te werk om de switch te configureren:

- 1 Controleer of de switch zich in Beheerde modus bevindt.

- 2 Sluit de switch aan op een pc via Ethernet en stel een statisch IP-adres 192.168.2.x (waarbij x een getal tussen 2 en 254 is) en een subnetmasker 255.255.255.0 in op de pc. Denk eraan dat de switch optreedt als DHCP-client en zijn IP-adres van een DHCP-server kan krijgen. Als u DHCP gebruikt voor IP-toewijzing, zoekt u het toegewezen IP-adres op en gebruikt u het voor de volgende stap.
- 3 Maak verbinding met de switch met het standaard IP-adres van de switch 192.168.2.1 in uw internetbrowser. De gebruikersnaam om u aan te melden is **admin** en het wachtwoord is **admin**.
- 4 Nadat u zich bij de switch hebt aangemeld met de vorige stap, is er een snelstartwizard die de gebruiker begeleidt bij de eerste configuratie van de switch. Wijzigingen die worden toegepast, worden automatisch in de opstartconfiguratie opgeslagen.

Toegang tot de CLI

Om toegang te krijgen tot de switch via de Command Line Interface (CLI), moet deze zich in Beheerde modus bevinden. U kunt de Command Line Interface alleen bereiken via een telnet- of consoleverbinding. Zie de gebruikershandleiding voor beperkte CLI-opties.



N.B.: De standaardinstelling voor de switch in Onbeheerde modus. Om de switch op Beheerde modus in te stellen, houdt u de Mode-knop minstens zeven seconden ingedrukt.

De switch aansluiten op een terminal server/pc



N.B.: Via de consolepoort kunt u een terminal- of desktopsysteem waarop terminalemulatiesoftware draait aansluiten om het apparaat te controleren of te debuggen via de micro-USB-poort. (U kunt de USB-drivers terugvinden op dell.com/support.)

De volgende zaken zijn vereist om de consolepoort te gebruiken (bv. PuTTY, TeraTerm, etc.)

- Compatibel VT100-terminal of desktopsysteem of draagbaar systeem met een USB-poort waarop VT100 terminalemulatiesoftware draait.

Om een terminal op de consolepoort van het apparaat aan te sluiten, controleert u of de terminalemulatiesoftware als volgt is ingesteld:

- 1 Stel de 'data rate' in op 9600 baud, het 'data format' op '8 data bits', '1 stop bit' en 'no parity'.
- 2 Stel 'flow control' in op 'none'.
- 3 Selecteer de modus 'VT100 for Emulation'.

De switch opnieuw opstarten in Beheerde modus.

Om de switch opnieuw op te starten, drukt u minder dan zeven seconden op de Reset-knop via het gaatje op de switch.

De switch resetten in Beheerde modus

Om de switch terug op de fabrieksinstellingen in te stellen, drukt u meer dan zeven seconden op de Reset-knop via het gaatje op de switch.

 **WAARSCHUWING: Wanneer je de switch reset, gaan alle eerder ingevoerde configuratiegegevens verloren.**

Power Over Ethernet

De tabel hieronder beschrijft de PoE-mogelijkheden die verkrijgbaar zijn voor de verschillende switchmodellen.

Tabel 1-2. Power Over Ethernet

| PoE-switchmodel | Watt (alleen dedicated POE-stroom) | Powered poorten |
|-----------------|------------------------------------|-----------------|
| X1008 | 123 | 1-8 |
| X1018p | 246 | 1-16 |
| X1026p | 369 | 1-24* |
| X1052p | 369 | 1-24* |

*Deze poorten kunnen PoE of PoE+ zijn

Comutadores da série Dell™
Networking™ X1000 e X4000

Guia de Noções Básicas

**Modelos regulatórios: X1008, X1008P,
X1018, X1026, X4012, X1018P, X1026P,
X1052, X1052P**



Notas, Avisos e Advertências



NOTA: uma NOTA fornece informações importantes para ajudar você a usar melhor o dispositivo.



AVISO: um AVISO indica possíveis danos ao hardware ou a possibilidade de perda de dados e informa como evitar o problema.



ADVERTÊNCIA: uma ADVERTÊNCIA indica possíveis danos à propriedade, lesões corporais ou risco de morte.

Copyright © 2014 Dell Inc. Todos os direitos reservados. Este produto está protegido por leis de copyright e de propriedade intelectual dos EUA e internacionais.

Dell™ e o logotipo Dell são marcas comerciais da Dell Inc. nos Estados Unidos e/ou outras jurisdições. Todas as outras marcas e nomes aqui mencionados podem ser marcas comerciais de suas respectivas empresas.

Bem-vindo

Este documento fornece informações para instalar e começar a usar os comutadores da série Dell Networking X: X1008/X1008P, X1018/X1018P, X1026/X1026P, X1052/X1052P e X4012.

O comutador é fornecido de fábrica no Modo não gerenciado para evitar o acesso não autorizado ao comutador. Para usar o comutador no Modo gerenciado, pressione o botão de Modo durante, ao menos, sete segundos. O LED MGMT se iluminará quando estiver no Modo gerenciado. Para retornar ao Modo não gerenciado, repita o processo.

Estes dispositivos de rede Dell são ideais para pequenas a médias empresas que requerem conectividade de rede de alto rendimento junto com recursos avançados de gerenciamento da Web. Os recursos de gerenciamento foram projetados para minimizarem o esforço de gerenciamento administrativo, enquanto aprimoram e melhoram o controle do tráfego da rede.

Para obter a documentação mais recente e as atualizações do software, acesse dell.com/support.

O documento SERI (Safety Environmental and Regulatory Information) está incluído na documentação impressa.

Conteúdo da embalagem

Durante o desembalamento do dispositivo, certifique-se de que os itens seguintes estão incluídos:

- O comutador de rede pedido
- O cabo de alimentação de AC (e o bloco de energia somente para o X1008 e X1008P)
- Cabo serial micro-USB do console
- Apoios de borracha auto-adesivos (para instalação na mesa ou prateleira em determinados sistemas)
- Kit de instalação
- Documento sobre Informações de segurança, ambientais e de normalização
- Tapete de posicionamento
- Este Guia de Primeiros Passos




Resumo dos comutadores da série X1000 e X4000

Tabela 1-1. Resumo dos comutadores da série X1000 e X4000

| Nome de marketing do modelo | Unidade da fonte de alimentação | Número do modelo regulatório | Número do tipo de regulador |
|-----------------------------|---------------------------------|------------------------------|-----------------------------|
| X1008 | Externa, 24W | E08W | E08W001 |
| X1008P | Externa, 150W | E09W | E09W001 |
| X1018 | Interna, 40W | E10W | E10W001 |
| X1026 | Interna, 40W | E10W | E10W002 |
| X4012 | Interna, 100W | E10W | E10W003 |
| X1018P | Interna, 280W | E11W | E11W001 |
| X1026P | Interna, 450W | E11W | E11W002 |
| X1052 | Interna, 100W | E12W | E12W001 |
| X1052P | Interna, 525W | E12W | E12W002 |

Montagem do dispositivo

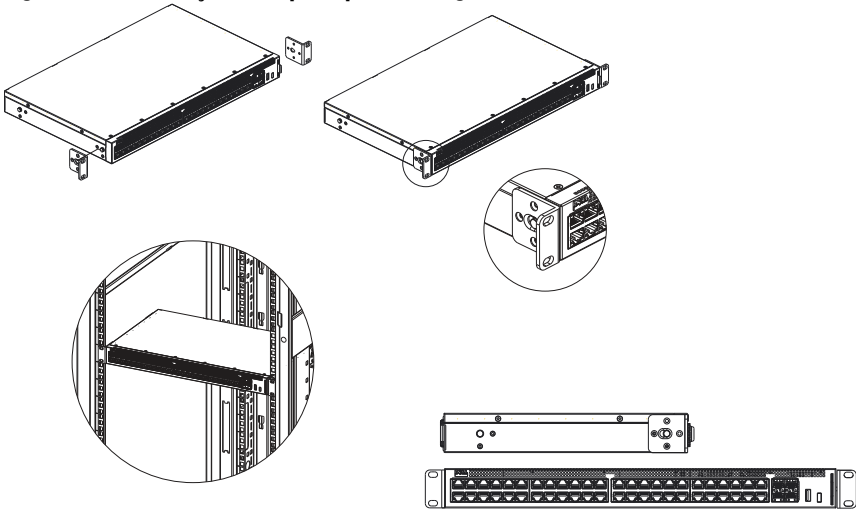
Instalação em rack

-  **ADVERTÊNCIA:** Leia as informações de segurança no SERI, bem como as informações de segurança para outros comutadores que são conectados ou compatíveis com o comutador.
-  **ADVERTÊNCIA:** Desconecte todos os cabos do comutador antes de montá-lo em um rack ou gabinete.
-  **AVISO:** Quando montar vários comutadores em um rack, monte-os de baixo para cima.

Instale o comutador em um rack com os suportes do modo seguinte (os comutadores de 52 portas possuem um kit de calha preparado):

- 1 Coloque o suporte de montagem em rack fornecido em um lado do comutador, certificando-se de que os orifícios de montagem no comutador ficam alinhados com os orifícios de montagem no suporte do rack.

Figura 1-1. Instalação do suporte para montagem no rack



- 2** Insira os parafusos fornecidos nos orifícios de montagem no rack e os aperte com uma chave de fenda.
- 3** Repita o processo para o suporte de montagem no rack no outro lado do comutador.
- 4** Insira o comutador no rack, certificando-se de que os orifícios de montagem no rack no comutador estão alinhados com os orifícios de montagem no rack.
- 5** Fixe o comutador no rack com os respectivos parafusos (não fornecidos). Aperte o par inferior dos parafusos antes do par superior. Certifique-se de que os orifícios de ventilação não ficam obstruídos.

Instalação em superfície plana

O comutador pode ser instalado em uma superfície plana se não for instalado em um rack. A superfície precisa suportar o peso do comutador e os respectivos cabos.

- 1** Fixe os apoios de borracha auto-adesivos (fornecidos com o comutador) em cada localização marcada no fundo do chassi.

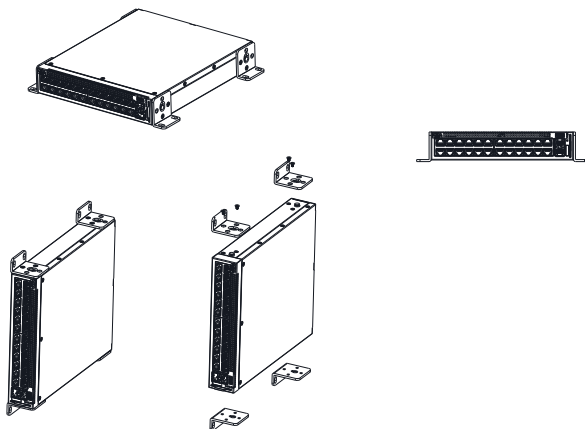
- 2 Coloque o comutador em uma superfície plana, deixando duas polegadas (5,08 cm) de cada lado e cinco polegadas (12,7 cm) na traseira.
- 3 Certifique-se de que o comutador tem ventilação adequada.

Instalação na parede

Para montar o comutador em uma parede:

- 1 Certifique-se de que a localização de montagem atende os requisitos a seguir:
 - A superfície da parede precisa conseguir suportar o comutador.
 - Deixe um espaço de, ao menos, duas polegadas (5,1 cm) nos lados para ventilação adequada e cinco polegadas (12,7 cm) na traseira para espaço do cabo de alimentação.
 - O local precisa ser ventilado para evitar o acúmulo de calor.
- 2 Coloque o suporte de montagem na parede fornecido em um lado do comutador, certificando-se de que os orifícios de montagem no comutador ficam alinhados com os orifícios de montagem no suporte de parede.

Figura 1-2. Instalação do suporte para montagem na parede



- 3 Insira os parafusos fornecidos nos orifícios do suporte de montagem na parede e os aperte com uma chave de fenda.
- 4 Repita o processo para o suporte de montagem na parede no outro lado do comutador.

- 5 Coloque o comutador na parede no local onde ele vai ser instalado.
- 6 Na parede, marque os locais onde irão ser colocados os parafusos que fixarão o comutador.
- 7 Nos locais marcados, perfure os orifícios e coloque todos os plugues (não fornecidos) nos orifícios.
- 8 Fixe o comutador na parede com os respectivos parafusos (não fornecidos). Certifique-se de que os orifícios de ventilação não ficam obstruídos.

Iniciar e configurar o comutador

Modos de gerenciamento

O Dell Networking X1008/18/26 e as versões PoE equivalentes possuem um botão de Modo que alterna entre os modos Gerenciado e Não gerenciado. O LED MGMT acenderá quando o comutador está no Modo gerenciado e apagará no Modo não gerenciado. Para configurar o comutador no Modo gerenciado, consulte as seções a seguir.



NOTA: As notas de edição e a documentação do usuário podem ser baixadas a partir de dell.com/support.

Conectar o comutador na rede



AVISO: Não ligue o conector da tomada do telefone em uma porta RJ-45. Isso danificará o comutador de Ethernet. Use somente cabos de par trançado com conectores RJ-45 que estejam conforme as normas FCC.

Para conectar o comutador na rede:

- Ligue uma extremidade de um cabo de par trançado no conector RJ-45 do comutador e a outra extremidade em outro comutador ou servidor.

À medida que cada conexão é efetuada, o LED de conexão correspondente a cada porta no comutador é iluminado (verde ou âmbar), indicando que a conexão é válida.

Configuração inicial através da Web

O administrador pode efetuar a configuração do comutador usando a GUI de gerenciamento da web.

Para configurar o comutador, efetue o seguinte:

- 1 Verifique se o comutador está no Modo gerenciado.
- 2 Conecte o comutador em um PC usando a Ethernet, e configure um endereço de IP estático de 192.168.2.x (onde x é entre 2 e 254) e de máscara de subrede de 255.255.255.0 no PC. Note que o comutador funciona como um cliente DHCP e pode receber seu endereço IP a partir de um servidor DHCP. Se estiver usando DHCP para atribuição de IP, pesquise o endereço de IP atribuído e o use para a etapa a seguir.
- 3 Conecte no comutador usando o endereço IP do comutador padrão 192.168.2.1 em seu navegador da Web. O nome de usuário de logon é **admin** e a senha **admin**.
- 4 Após o logon no comutador usando a etapa anterior, um assistente de primeiros passos está disponível para guiar o usuário através da configuração inicial do comutador. As alterações aplicadas são salvas automaticamente na configuração de arranque.

Acesso de CLI

Para acessar o comutador usando a CLI (Command Line Interface), ele precisa estar no Modo gerenciado. A Command Line Interface somente pode ser alcançada usando telnet ou uma conexão de console. Consulte o guia do usuário para obter as opções de CLI limitadas.



NOTA: A configuração padrão do comutador é Modo não gerenciado. Para configurar o comutador para o Modo gerenciado, pressione o botão de Modo durante, ao menos, sete segundos.

Conectar o comutador em um PC/Servidor de terminal



NOTA: A porta do console ativa a conexão em um terminal ou sistema de mesa executando o software de emulação do terminal para monitoramento ou depuração do dispositivo usando a porta micro-USB. (Você pode localizar os drivers USB em dell.com/support.)

Para usar a porta do console, o seguinte é requerido (por exemplo, PuTTY, TeraTerm, etc.)

- Terminal compatível VT100 ou um sistema de mesa ou portátil com uma porta USB e executando o software de emulação do terminal VT100.

Para conectar um terminal na porta do console do dispositivo, verifique se o software de emulação do terminal está configurado como a seguir:

- 1 Configure a velocidade dos dados para 9600 baud, o formato dos dados para 8 bits de dados, 1 bit de parada e nenhuma paridade.
- 2 Configure o controle do fluxo para nenhum.
- 3 Selecione VT100 para o modo de emulação.

Reinicializar o comutador no modo gerenciado

Para reinicializar o comutador, pressione o botão de reinicialização através do orifício no comutador durante, ao menos, sete segundos.

Redefinir o comutador no modo gerenciado

Para redefinir o comutador nos padrões de fábrica, pressione o botão de reinicialização através do orifício no comutador durante, ao menos, sete segundos.



AVISO: Quando redefinir o comutador, todas as informações de configuração que tenham sido digitadas previamente são perdidas.

Energia através da Ethernet

A tabela abaixo descreve os recursos de PoE disponíveis para os vários modelos do comutador.

Tabela 1-2. Energia através da Ethernet

| Modelo de comutador PoE | Watts (somente energia POE dedicada) | Portas com alimentação |
|--------------------------------|---|-------------------------------|
| X1008 | 123 | 1-8 |
| X1018p | 246 | 1-16 |
| X1026p | 369 | 1-24* |
| X1052p | 369 | 1-24* |

*Estas portas podem ser PoE ou PoE+

Series de conmutadores Dell™ Networking™ X1000 y X4000

Guía de introducción

**Modelos normativos: X1008, X1008P,
X1018, X1026, X4012, X1018P, X1026P,
X1052, X1052P**



Notas, precauciones y avisos



NOTA: una NOTA proporciona información importante que le ayuda a hacer un mejor uso del dispositivo.



PRECAUCIÓN: una PRECAUCIÓN indica la posibilidad de daños en el hardware o la pérdida de datos e informa de cómo evitar el problema.



AVISO: un mensaje de AVISO indica el riesgo de daños materiales, lesiones o incluso la muerte.

Copyright © 2014 Dell Inc. Todos los derechos reservados. Este producto está protegido por las leyes de derechos de autor y propiedad intelectual internacionales y de los EE. UU.

Dell™ y el logotipo de Dell son marcas comerciales de Dell Inc. en los Estados Unidos y otras jurisdicciones. El resto de marcas y nombres que se mencionan son marcas comerciales de sus respectivas empresas.

Bienvenido

Este documento proporciona información básica para instalar y ejecutar las siguientes series de conmutadores Dell Networking X: X1008/X1008P, X1018/X1018P, X1026/X1026P, X1052/X1052P y X4012.

El conmutador se entrega de fábrica en modo sin gestionar para evitar el acceso al conmutador sin autorización. Para establecer el conmutador en Modo gestionar, pulse el botón Mode durante al menos siete segundos. El indicador luminoso de gestión se iluminará cuando se encuentre en Modo gestionar. Para volver a cambiar al Modo sin gestionar, repita el proceso.

Estos dispositivos de red de Dell son ideales para pequeñas y medianas empresas que requieren una conectividad a la red de alto rendimiento así como funciones avanzadas de gestión de páginas web. Las funciones de gestión están diseñadas para minimizar el esfuerzo de gestión administrativa, mientras se intensifica y mejora el control del tráfico de red.

Para obtener las últimas actualizaciones de software y documentación, consulte dell.com/support.

La Información sobre normativa, seguridad y medio ambiente, está incluida en la documentación impresa.

Contenido del paquete

Cuando desembale el dispositivo, asegúrese de que los siguientes elementos estén incluidos:

- El conmutador de red pedido
- Cable de alimentación CA (y fuente de alimentación sólo para X1008 y X1008P)
- Cable de consola serie micro USB
- Almohadillas de goma autoadhesivas (para instalación en un escritorio o una estantería en los sistemas indicados)
- Kit de instalación
- Documento de Información sobre normativa, seguridad y medio ambiente
- Esterilla
- Guía de primeros pasos


Resumen de las series de conmutadores X1000 y X4000

Tabla 1-1. Resumen de las series de conmutadores X1000 y X4000


| Nombre comercial del modelo | Unidad de fuente de alimentación | Número de modelo normativo | Número de tipo normativo |
|-----------------------------|----------------------------------|----------------------------|--------------------------|
| X1008 | Externo, 24 W | E08W | E08W001 |
| X1008P | Externo, 150 W | E09W | E09W001 |
| X1018 | Interno, 40 W | E10W | E10W001 |
| X1026 | Interno, 40 W | E10W | E10W002 |
| X4012 | Interno, 100 W | E10W | E10W003 |
| X1018P | Interno, 280 W | E11W | E11W001 |
| X1026P | Interno, 450 W | E11W | E11W002 |
| X1052 | Interno, 100 W | E12W | E12W001 |
| X1052P | Interno, 525 W | E12W | E12W002 |

Montaje del dispositivo

Instalación del rack

 **AVISO:** Lea la información de seguridad en el documento de Información sobre normativa, seguridad y medio ambiente así como la información de seguridad de otros conmutadores que están conectados o soportan el conmutador.

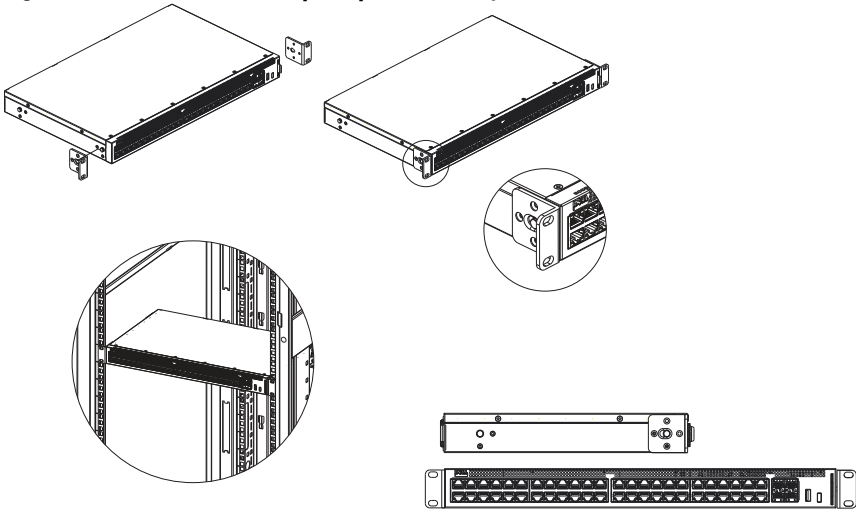
 **AVISO:** Desconecte todos los cables del conmutador antes de montar el conmutador en el rack o en el bastidor.

 **PRECAUCIÓN:** Cuando monte varios conmutadores en un rack, monte los conmutadores de abajo hacia arriba.

Instale el conmutador en un rack con soportes como se indica a continuación (los conmutadores de 52 puertos tienen un kit de rieles listo)

- 1 Coloque el soporte de montaje del rack suministrado en un lado del conmutador y asegúrese de que los agujeros de montaje del conmutador estén alineados con los agujeros del soporte de montaje del rack.

Figura 1-1. Instalación del soporte para el montaje del rack



- 2 Inserte los tornillos suministrados en los agujeros de montaje del rack y apriételos con un destornillador.
- 3 Repita el proceso para el soporte de montaje del rack en el otro lado del conmutador.
- 4 Inserte el conmutador en el rack y asegúrese de que los agujeros de montaje del rack en el conmutador estén alineados con los agujeros de montaje del rack.
- 5 Fije el conmutador al rack con los tornillos del rack (no incluidos). Apriete el par de tornillos inferiores antes que el par de tornillos superiores. Asegúrese de que los agujeros de ventilación no estén obstruidos.

Instalación en una superficie plana

El conmutador puede instalarse en una superficie plana si no se instala en un rack. La superficie debe poder soportar el peso del conmutador y de sus cables.

- 1 Pegue las almohadillas de goma autoadhesivas (suministradas con el conmutador) en los lugares designados en la parte inferior del chasis.
- 2 Instale el conmutador en una superficie plana, dejando dos pulgadas (5,08 cm) de cada lado y cinco (12,7 cm) en la parte trasera.

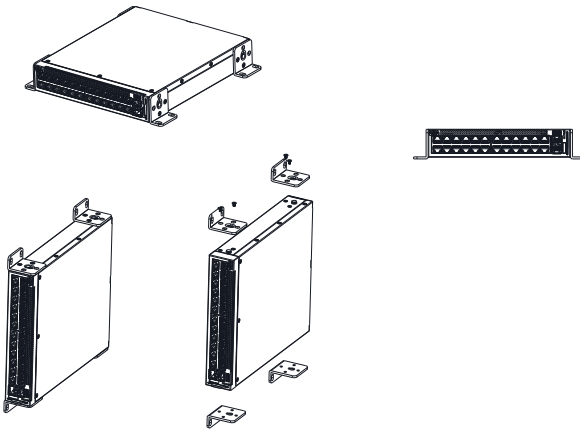
- 3 Asegúrese de que el conmutador tenga una ventilación adecuada.

Instalación en una pared

Para montar el conmutador en una pared:

- 1 Asegúrese de que el lugar de montaje respete los requisitos indicados a continuación:
 - La superficie de la pared debe ser capaz de soportar el conmutador.
 - Deje un espacio de dos pulgadas (5,1 cm) a los lados para una ventilación correcta y cinco pulgadas (12,7 cm) en la parte trasera para que el cable de alimentación tenga suficiente espacio.
 - Se debe colocar en un lugar ventilado para prevenir un calentamiento excesivo.
- 2 Coloque el soporte de montaje en pared en un lado del conmutador y asegúrese de que los agujeros de montaje del conmutador están alineados con los agujeros del soporte de montaje en pared.

Figura 1-2. Instalación del soporte para el montaje en pared



- 3 Inserte los tornillos suministrados en los agujeros de montaje en pared y apriételos con un destornillador.
- 4 Repita el proceso para el soporte de montaje en pared para el otro lado del conmutador.

- 5 Coloque el conmutador en la pared en el lugar donde el conmutador se ha instalado.
- 6 En la pared, marque el lugar donde los tornillos deben sostener el conmutador.
- 7 En las marcas, haga los agujeros y coloque todos los tacos (no incluidos) en los agujeros.
- 8 Asegure el conmutador a la pared con los tornillos (no incluidos). Asegúrese de que los agujeros de ventilación no estén obstruidos.

Iniciar y configurar el conmutador

Modos de gestión

El Dell Networking X1008/18/26 y versiones PoE equivalentes tienen un botón Mode que alterna entre el Modo gestionar y sin gestionar. El indicador de luz de gestión está activado cuando el conmutador está en Modo gestionar y desactivado cuando está en el Modo sin gestionar. Para configurar el conmutador mientras está en el Modo gestionar, consulte las secciones siguientes.



NOTA: Se pueden descargar las notas de última hora y la documentación para el usuario en dell.com/support.

Conectar el conmutador a la red



PRECAUCIÓN: No conecte en un puerto RJ-45 un conector telefónico. Esto dañará el conmutador Ethernet. Únicamente utilice pares de cables trenzados con conectores RJ-45 conforme a las normas FCC.

Para conectar el conmutador a la red:

- Conecte uno de los extremos del par de cables trenzados al conector RJ-45 del conmutador y el otro extremo del par de cables trenzados al otro conmutador o servidor.

Cuando se ha realizado la conexión, el indicador de luz de conexión correspondiente a cada puerto en el conmutador se ilumina (verde o ámbar) indicando que la conexión es correcta.

Configuración inicial a través de la web

El administrador puede llevar a cabo la configuración del conmutador utilizando la administración de web GUI (Interfaz gráfica de usuario).

Para configurar el conmutador, siga los siguientes pasos:

- 1 Asegúrese de que el conmutador esté en Modo gestionar.
- 2 Conecte el conmutador al equipo utilizando Ethernet, y establezca una dirección IP estática **192.168.2.x** (en el cual x esté entre 2 y 254) y una máscara de subred **255.255.255.0** en el equipo. Tenga en cuenta que el conmutador actúa como un cliente DHCP y puede recibir su dirección IP del servidor DHCP. Si utiliza DHCP para la asignación de una IP, observe la dirección IP asignada y utilícela la próxima vez.
- 3 Conecte el conmutador utilizando la dirección IP del conmutador predeterminada **192.168.2.1** en su explorador. El nombre de usuario es **admin** y la contraseña **admin**.
- 4 Después de conectarse al conmutador siguiendo los pasos anteriores, estará disponible un asistente de inicio para guiar al usuario a través de la configuración inicial del conmutador. Los cambios realizados se guardan automáticamente en la configuración de inicio.

Acceso con CLI

Para acceder al conmutador utilizando la interfaz de línea de comandos (CLI), este debe estar en Modo gestionar. Sólo se puede acceder a la interfaz de línea de comandos a través de telnet o una conexión de consola. Consulte la guía de usuario para opciones de CLI limitadas.



NOTA: La configuración predeterminada del conmutador es Modo sin gestionar. Para establecer el conmutador en Modo gestionar, pulse el botón Mode durante al menos siete segundos.

Conectar el conmutador al servidor del terminal/Equipo



NOTA: El puerto de la consola permite la conexión a un terminal o sistema de sobremesa ejecutando software de emulación terminal para controlar o solucionar fallos del dispositivo utilizando un puerto micro USB. (Puede encontrar los controladores USB en dell.com/support.)

Para utilizar el puerto de la consola se requiere (p. ej. PuTTY, TeraTerm, etc.):

- Un terminal compatible con VT100 o un equipo de sobremesa o dispositivo portátil con un puerto USB que ejecute software de emulación terminal VT100.

Para conectar un terminal al puerto de la consola del dispositivo, asegúrese de que el software de emulación terminal esté configurado como a continuación:

- 1 Configure la tasa de datos en 9600 baudios, formato de los datos en 8 bits de datos, un bit de parada y sin paridad.
- 2 Configure el control de flujo como nulo.
- 3 Para el Modo emulación seleccione VT100.

Reiniciar el conmutador en Modo gestionar

Para reiniciar el conmutador, pulse el botón Reset a través del agujero en el conmutador durante menos de siete segundos.

Reiniciar el conmutador en Modo gestionar

Para reconfigurar el conmutador a los valores de fábrica, pulse el botón Reset a través del agujero en el conmutador durante más de siete segundos.



PRECAUCIÓN: Cuando reconfigure el conmutador cualquier información de configuración que haya sido registrada anteriormente se perderá completamente.

Alimentación a través de Ethernet

La tabla que se sitúa a continuación describe los recursos PoE disponibles para los variados modelos de conmutadores.

Tabla 1-2. Alimentación a través de Ethernet

| Modelo de conmutador PoE | Vatios (sólo alimentación PoE dedicada) | Puertos alimentados |
|---------------------------------|--|----------------------------|
| X1008 | 123 | 1-8 |
| X1018p | 246 | 1-16 |
| X1026p | 369 | 1-24* |
| X1052p | 369 | 1-24* |

*Estos puertos pueden ser PoE o PoE+